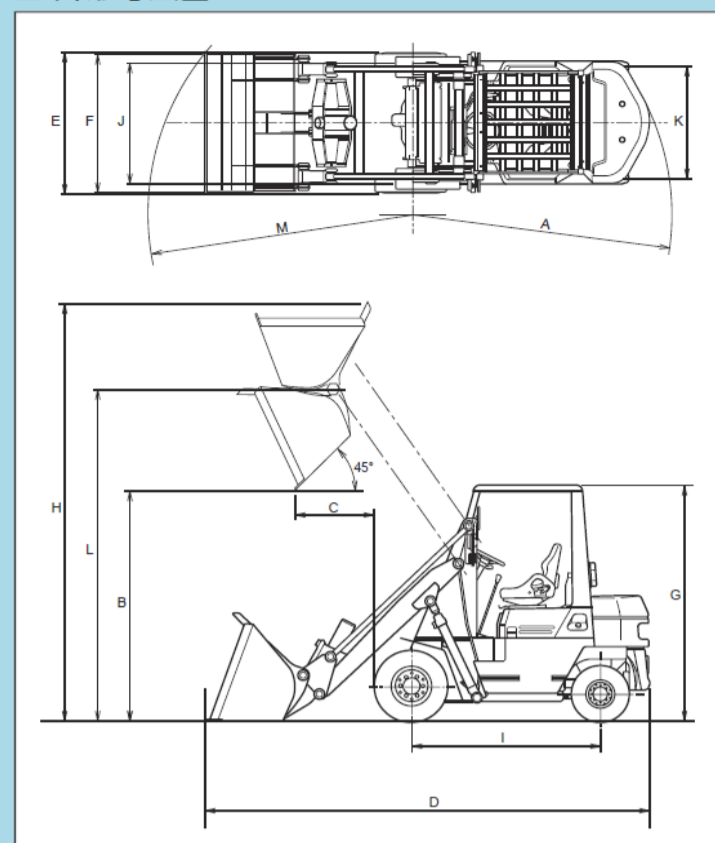


■ 標準仕様

車種		SD10Z6		SD12Z6			
		クラッチ車	トルコン車	クラッチ車	トルコン車		
性能	バケット容量	m ³	0.7		0.7		
	最大積載荷重	kg	1000		1200		
	ブーム上昇時間(負荷時)	S	5		5		
	バケット前傾時間(無負荷)	S	1.5		1.5		
	走行速度(無負荷)	km/h	(1速)8 (2速)19	19	(1速)8 (2速)19	19	
	最大けん引力(負荷)	kN(kgf)	11.8(1200)	16.7(1700)	11.8(1200)	16.7(1700)	
	登坂能力(無負荷)	-	1/4.6	1/4.5	1/4.9	1/4.9	
	最小旋回半径(車体最外部)	mm	A	2460		2490	
	ダンピングクリアランス(45°前傾)	mm	B	2150		2150	
	ダンピングリーチ(45°前傾)	mm	C	710		710	
寸法	全長	mm	D		4090		
	全幅(車体-バケット)	mm	E-F	1310(タイヤ幅)-1300(ダブルタイヤ幅1475)			
	全高(作業機下降時)	mm	G	2185		2185	
	作業時最大高さ	mm	H	3960		3960	
	軸距	mm	I	1750		1750	
	輪距(前輪)	mm	J	1125		1125	
	輪距(後輪)	mm	K	970		970	
	ヒンジピン高さ	mm	L	3085		3085	
	最低地上高	mm		130		130	
	重量	自重	kg	3740	3790	3920	3970
エンジン	名称	-	いすゞC240(3次)ディーゼル				
	定格出力/回転数 ネット(ファンなし)	kW(PS)/rpm	35.4(48)/2500				
	排気量/シリンダー数	ℓ	2.369		2.369		
	最大トルク	Nm/rpm	140(14.5)/1800				
その他	駆動形式	-	前輪駆動式		前輪駆動式		
	前車輪	-	7.00-12-12PR				
	後車輪	-	6.00-9-10PR				
	かじ取り装置形式	-	後輪かじ取り式		後輪かじ取り式		

■ 外形寸法図



■ オプション バケット付仕様

バケット形式		標準ブーム								ハイリフトアーム								
		B2 070	B3 070	B4 070	B1 050	B2 050	B3 050	B4 050	B1 050	B2 050	B3 050	B4 050	B1 070	B2 070	B3 070	B4 070		
バケット容量	m ³	0.7				0.5				0.5				0.7				
最大荷重	SD10	1000				1000				850				800				
	SD12	1200				1200				1000				950				
ダンピングクリアランス(45°)	mm	B	2080	2065	1995	2270	2200	2185	2115	2685	2615	2600	2530	2565	2495	2480	2410	
ダンピングリーチ(45°)	mm	C	780	795	865	585	655	670	740	655	725	740	810	775	845	860	930	
全長(バケット地上)	SD10	mm	D	4190	4210	4310	3915	4015	4035	4135	4415	4515	4535	4635	4590	4690	4710	4810
	SD12			4220	4240	4340	3945	4045	4065	4165	4445	4545	4565	4665	4620	4720	4740	4840
前側旋回半径	mm	M	2410	2420	2445	2280	2280	2290	2320	2680	2680	2700	2720	2825	2825	2835	2865	
自重(クラッチ車)	SD10	kg	3750	3750	3750	3700	3700	3710	3710	3730	3740	3740	3750	3770	3780	3780	3790	
	SD12		3920	3930	3940	3880	3880	3890	3890	3910	3920	3920	3930	3950	3960	3960	3970	